

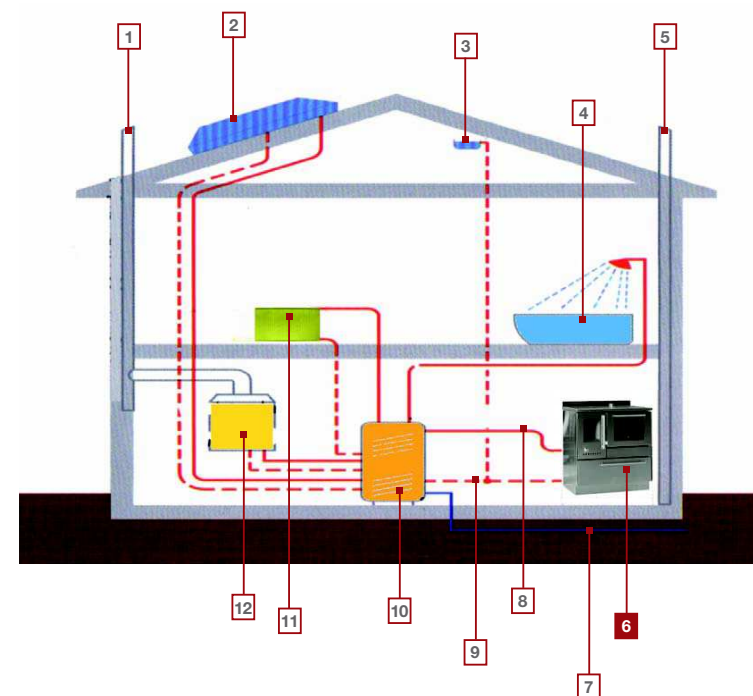


COMPONENTI DELLA CUCINA

- 1 CAMINO CALDAIA
- 2 PANNELLI SOLARI
- 3 VASO DI ESPANSIONE
- 4 IMPIANTO SANITARIO
- 5 CAMINO TERMOCUCINA
- 6 TERMOCUCINA**
- 7 RETE IDRICA
- 8 ANDATA
- 9 RITORNO
- 10 ACCUMULATORE
- 11 RADIATORE
- 12 CALDAIA GAS/GASOLIO

artecalore

SERIE T termocucina



RXLT - RXT - AXT

Caratteristiche:

SERIE L **RXLT 60*** / **: SENZA FORNO
SERIE L **RXLT 80*** / **: CON FORNO LATERALE

SERIE R **RXT 60*****: SENZA FORNO
SERIE R **RXT 80 / 90*****: CON FORNO LATERALE

SERIE A **AXT 60*****: SENZA FORNO
SERIE A **AXT 80 / 90*****: CON FORNO LATERALE

PIANO LAVORO:

h. 30 / 40 mm., 1/2 toro o diritto

PORTA-FORNO con doppio vetro temperato

FORNO con smalto speciale pirolitico

Per misure tecniche, impianti idraulici, ecc.
fare riferimento al listino.

* Lo zoccolo ha un'altezza di 30 mm. e sulla facciata è presente una fascia di compensazione sotto-top.

** Le Termocucine della serie design RXLT prevedono la porta-fuoco con doppio vetro ceramico e rivestimento inox.

*** Le Termocucine della serie classica RXT e rustica AXT prevedono la mono-porta cieca di serie; la porta-fuoco con doppio vetro ceramico, come opzionale.

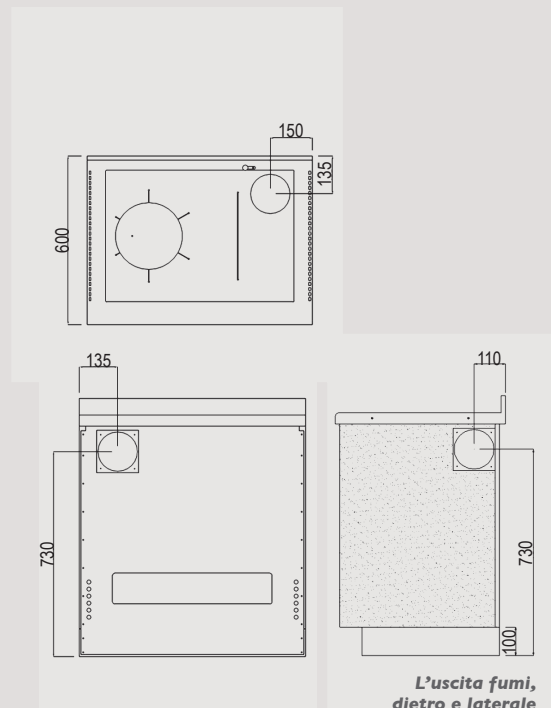
Per le finiture fare riferimento alla serie di appartenenza.

KIT IMPIANTO TERMOSANITARIO



Sistema per installazione semplificata

Per rendere la cucina legna un sistema di riscaldamento autonomo abbiamo studiato e personalizzato un kit termosanitario da integrare alla termocucina in un ingombro laterale di 15 centimetri. Il kit comprende: valvola di scarico termico, valvole a tre vie per garantire l'anticondensa, valvola di sovrappressione, vaso di espansione, pompa di ricircolo dell'impianto di riscaldamento e inoltre uno scambiatore a piastre per generare acqua sanitaria istantanea (12 lt/min) il tutto viene gestito da un'apposita centralina elettronica posta sul frontale.



**L'uscita fumi,
dietro e laterale
è munita di sistema autocentrante
per facilitare l'inserimento
in canna fumaria.**



caldaia termocucine

Caldaia in acciaio speciale
con capacità di 24 litri di acqua.
POTENZA ALL'ACQUA 13 KW
POTENZA TOTALE 22 KW

termocucine

Le caldaie sono tutte già predisposte con la sicurezza a vaso chiuso e la possibilità di montare la valvola di scarico termico grazie ai pozzetti per l'alloggiamento della sonda nonché della mandata e dello scarico dell'acqua di acquedotto.

La termocucina a legna la possiamo inserire perfettamente nei nuovi impianti integrati dove coesistono più sistemi energetici come pannelli solari, caldaie di vario genere, che confluiscono in un unico puffer di accumulo ottimizzando il volano termico che la cucina genera.

Tutte le misure sono espresse in mm.